

Standard Zyklon-Vorfilter, extra große Kühlerkombination (Öl und Wasser). Der Kubota Dieselmotor erfüllt die neuesten Emissionsvorschriften.

GIANT Radlader Standard mit RROPS/FOPS-Fahrerschutzdach und lieferbar mit komfortablen ROPS/FOPS-Kabinen mit Vorbereitungen für weitere Optionen

Komfortable niedrige Fahrerplattform, montiert auf Gummischwingungsdämpfern. Die Z-Kinematik ermöglicht eine gute Sicht auf das Werkzeug.

Integriertes Heckgewicht, Vorbereitung für Lichtenanlage.

Verschiedene Sonderbereifungen möglich. Planetenendtrieb mit 100 % elektrisch zuschaltbarer Sperre. Sperre auf beiden Achsen.

Verstellbarer Komfort-Sitz mit Armlehnen.

Hubarm mit doppelter Z-Kinematik ermöglicht perfekte Sicht auf die Werkzeuge.

Die GIANT Anbaugeräte sind von TOBROCO Machines entwickelt und hergestellt. Das garantiert hohe Funktionalität und erleichtert Ihre Arbeit.

Hydraulische Schnellwechsel-Aufnahme, hydraulische Werkzeugverriegelung und 3. Funktion wird serienmäßig eingebaut. Als Option ist eine EURO-Aufnahme lieferbar.



## RADLADER

Die GIANT Radlader werden von der Entwicklung bis zur Endmontage in Oisterwijk (Niederlande) hergestellt. Die neuen Modelle werden die bisherigen Radlader komplett ersetzen.

Bei der Entwicklung werden die neuesten 3-D-Zeichenprogramme verwendet. Sie ermöglichen bereits in der Planungsphase, Funktionen zu testen. Forderungen und Anregungen von unserer Kundschaft können sehr schnell aus der Entwicklung in die Produktion einfließen. In Sachen Komfort und Erscheinungsbild konnten viele Verbesserungen umgesetzt werden. Alle Vorzüge der bisherigen Maschinen wurden selbstverständlich übernommen.

Eine große Auswahl an Werkzeugen und Zubehör aus eigener Entwicklung und Fertigung komplettieren das Programm. Sie ermöglichen den Einsatz in allen Bereichen. Guter Service und eine hervorragende Ersatzteilversorgung sind selbstverständlich.



### TOBROCO

Industrielaan 2  
5061 KC Oisterwijk  
Tel.: +31 (0)13-5211212  
Fax: +31 (0)13-5234045  
Internet: www.tobroco.com  
E-Mail: info@tobroco.com



# GIANT

Team **TOBROCO**  
Industrielaan 2, 5061 KC Oisterwijk  
Tel.: +31 (0)13-5211212  
Fax: +31 (0)13-5234045  
Internet: www.tobroco.com  
E-Mail: info@tobroco.com

V4502T  
V4502T X-TRA  
V5003  
V5003 X-TRA  
V5003T  
V5003T X-TRA  
V6004T  
V6004T X-TRA



## RADLADER

Flexible und komfortable Alleskönner



# RADLADER

Um allen Anforderungen und Wünschen der Kunden gerecht zu werden, bietet TOBROCO Machines ein sehr großes Sortiment an Radladern an. Mit Betriebsgewichten von 1.000 kg bis 4.150 kg stehen zur Auswahl. Im Jahr 2009 begann TOBROCO Machines mit neuen Entwicklungen, um die bisherige Serie zu ersetzen. Dieser Prospekt informiert Sie über die neu entwickelten Radlader mit einem Betriebsgewicht von 3.100 kg bis 3.400 kg. Für weitere Informationen über die anderen Modelle steht Ihnen der entsprechende Prospekt oder unsere Website [www.tobroco.com](http://www.tobroco.com) zur Verfügung.



## ● V4502T X-TRA / V5003T X-TRA

Die GIANT X-TRA-Modelle basieren auf den bekannten Standard-Radladern. Sie sind mit 12 Tonnen Achsen, Planeten-Endantrieben und elektrisch zuschaltbarer 100 % Sperre ausgerüstet. Der niedrige Anlenkpunkt des Hubarms ermöglicht eine bessere Sicht auf das Werkzeug, erhöht die Kipplast und sorgt für mehr Standsicherheit.

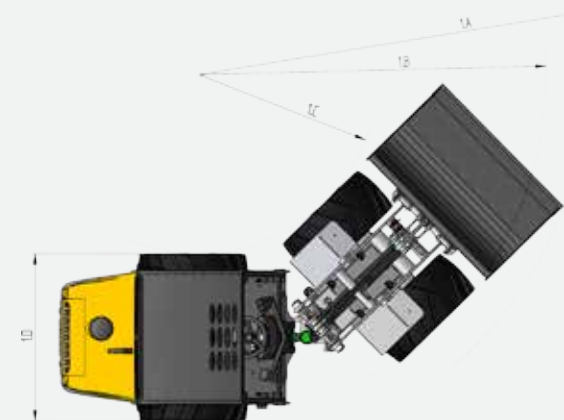
## ● V4502T / V5003T

Der GIANT V4502, V5003 und V5003T sind die Nachfolger der erfolgreichen V4501T, 5001 und 5002 Modelle. Sie sind an dem neuen Design zu erkennen. Zyklon-Luftfilter, Hauptstromabsperrovorrichtung, ROPS/FOPS-Fahrerschutzdach gehören ebenso zur Grundausrüstung wie Planetenendantriebe und 4 Rad-Antrieb. Der Antrieb erfolgt hydrostatisch mit Automotiv-Steuerung und Joystick. Eine 12 Tonnen Achse und ein Hubarm mit Z-Kinematik machen diese Lader zu wahren Kraftpaketen. GIANT Werkzeugaufnahme mit hydraulischer Verriegelung und einer 3. hydraulischen Funktion sind selbstverständlich.

## ● V6004T & V6004T X-TRA

Der GIANT V6004T und GIANT V6004T X-TRA wird mit einem 60 PS Kubota Dieselmotor angetrieben. Die schweren 14 Tonnen Achsen verfügen serienmäßig über Planetenendantriebe. Eine zweistufige Fahrhydraulik ermöglicht eine Fahrgeschwindigkeit bis max. 28 km/h. Die Z-Kinematik verleiht dem V6004T eine hohe Ausbrechkraft, hervorragende Sicht auf die Arbeitsgeräte und eine Hubhöhe von 329 cm. Der GIANT V600T X-TRA hat wieder eine einfache Hubarm-Geometrie mit niedriger Hubhöhe (267 cm).

# TECHNISCHE DATEN



	V4502T	V4502T X-TRA	V5003	V5003 X-TRA	V5003T	V5003T X-TRA	V6004T	V6004T X-TRA
Motor	4 Zyl. Kubota turbo 45 pk / 33 kW	4 Zyl. Kubota turbo 45 pk / 33 kW	4 Zyl. Kubota 50 pk / 36 kW	4 Zyl. Kubota 50 pk / 36 kW	4 Zyl. Kubota 60 pk / 44 kW	4 Zyl. Kubota 63 pk / 44 kW	4 Zyl. Kubota turbo 60 pk / 44 kW	4 Zyl. Kubota turbo 60 pk / 44 kW
Betriebsgewicht	3.200 kg	3.100 kg	3.300 kg	3.100 kg	3.300 kg	3.150 kg	3.400 kg	3.300 kg
Fahrhydraulik	Hydrostatisch automotiv	Hydrostatisch automotiv	Hydrostatisch automotiv	Hydrostatisch automotiv	Hydrostatisch automotiv	Hydrostatisch automotiv	Hydrostatisch automotiv	Hydrostatisch automotiv
Fahrgeschwindigkeit	0-8 km/h 0-25 km/h	0-10 km/h 0-25 km/h	0-10 km/h 0-25 km/h	0-10 km/h 0-25 km/h	0-10 km/h 0-25 km/h	0-10 km/h 0-25 km/h	0-10 km/h 0-28 km/h	0-10 km/h 0-28 km/h
Antrieb	Planetenantrieb	Planetenantrieb	Planetenantrieb	Planetenantrieb	Planetenantrieb	Planetenantrieb	HD Planetenantrieb	HD Planetenantrieb
Sperrdifferenziale	Elek. 100 % auf beiden Achsen	Elek. 100 % auf beiden Achsen	Elek. 100 % auf beiden Achsen	Elek. 100 % auf beiden Achsen	Elek. 100 % auf beiden Achsen	Elek. 100 % auf beiden Achsen	Elek. 100 % auf beiden Achsen	Elek. 100 % auf beiden Achsen
Standardreifen	11.5/80-15.3 AS	11.5/80-15.3 AS	11.5/80-15.3 AS	11.5/80-15.3 AS	11.5/80-15.3 AS	11.5/80-15.3 AS	12.0/75-18 TR11 AS	12.0/75-18 TR11 AS
Bremse	Hydraulisch	Hydraulisch	Hydraulisch	Hydraulisch	Hydraulisch	Hydraulisch	Hydraulisch	Hydraulisch
Handbremse	Trommelbremse	Trommelbremse	Trommelbremse	Trommelbremse	Trommelbremse	Trommelbremse	Trommelbremse	Trommelbremse
Anspannung	GIANT Standard Hydraulik	GIANT Standard Hydraulik	GIANT Standard Hydraulik	GIANT Standard Hydraulik	GIANT Standard Hydraulik	GIANT Standard Hydraulik	GIANT Standard Hydraulik	GIANT Standard Hydraulik
Fahrhydraulik	84 L/min (440 bar)	84 L/min (440 bar)	84 L/min (440 bar)	84 L/min (440 bar)	84 L/min (440 bar)	84 L/min (440 bar)	126 L/min (350 bar)	126 L/min (350 bar)
Arbeitshydraulik	53 L/min (190 bar)	53 L/min (190 bar)	53 L/min (190 bar)	53 L/min (190 bar)	53 L/min (190 bar)	53 L/min (190 bar)	53 L/min (190 bar)	53 L/min (190 bar)
Hubkraft	2.460 kg	2.880 kg	2.480 kg	2.900 kg	2.480 kg	2.900 kg	2.500 kg	2.920 kg
Kipplast gerade	2.000 kg	3.480 kg	2.030 kg	3.550 kg	2.030 kg	3.550 kg	2.200 kg	3.800 kg

	V4502T	V4502T X-TRA	V5003	V5003 X-TRA	V5003T	V5003T X-TRA	V6004T	V6004T X-TRA
A Achsabstand	1831	1880	1831	1880	1831	1880	1831	1880
B Länge ohne Schaufel	3790	3705	3790	3705	3790	3705	3790	3705
C Länge mit Standardschaufel	4525	4475	4525	4475	4525	4475	4525	4475
D Länge Hubvorrichtung	540	540	540	540	540	540	540	540
E Min. Höhe Hubarm hinten	253	253	253	253	253	253	253	253
F Max. Höhe Hubarm hinten	652	652	652	652	652	652	652	652
G Sitzhöhe	1300	1300	1300	1300	1300	1300	1345	1345
H Max. Höhe mit Sicherheitsverdeck	2263	2263	2263	2263	2263	2263	2310	2310
I Max. Höhe mit Kabine	2255	2255	2255	2255	2255	2255	2300	2300
J Höhe Vorderwagen	1711	1640	1711	1640	1711	1640	1711	1685
K Max. Ausschütthöhe	2449	1800	2449	1800	2449	1800	2494	1845
L Max. Höhe Schaufeldrehpunkt	3247	2658	3247	2658	3247	2658	3292	2703
M Höhe mit Schaufel	3753	3244	3753	3244	3753	3244	3798	3244
N Rückrollwinkel am Boden	41°	41°	41°	41°	41°	41°	41°	41°
O Auskippwinkel	57°	44°	57°	44°	57°	44°	57°	44°
P Rückrollwinkel	43°	47°	43°	47°	43°	47°	43°	47°
Q Max. Auffahrwinkel	28°	28°	28°	28°	28°	28°	30°	30°
R Durchmesser Standardbereifung	Ø850	Ø850	Ø850	Ø850	Ø850	Ø850	Ø940	Ø940
1A Maximaler Radius	3281	3281	3281	3281	3281	3281	3281	3281
1B Radius am Außenrand	2859	2859	2859	2859	2859	2859	2859	2859
1C Innenradius	1476	1476	1476	1476	1476	1476	1476	1476
1D Breite	1340	1340	1340	1340	1340	1340	1400	1400

Abmessungen in mm.

	V4502T	V4502T X-TRA	V5003	V5003 X-TRA	V5003T	V5003T X-TRA	V6004T	V6004T X-TRA
S	2000 kg	3530 kg	2030 kg	3550 kg	2030 kg	3550 kg	2200 kg	3800 kg
T	1950 kg	2700 kg	1980 kg	2720 kg	1980 kg	2720 kg	2250 kg	2850 kg
U	1450 kg	1990 kg	1470 kg	2010 kg	1470 kg	2010 kg	1685 kg	2200 kg
V	1150 kg	1450 kg	1170 kg	1470 kg	1170 kg	1470 kg	1375 kg	1575 kg
W	2700 kg	3800 kg	2720 kg	3820 kg	2720 kg	3820 kg	3150 kg	4100 kg
X	1920 kg	2450 kg	1950 kg	2460 kg	1950 kg	2460 kg	2275 kg	2650 kg
Y	1450 kg	1640 kg	1470 kg	1660 kg	1470 kg	1660 kg	1800 kg	1880 kg

Kipplasten gerade gemessen ohne Heckgewichtsplatte. Änderungen vorbehalten.